



re:friform

Framåtlysande &
miljöoptimerad

re:sign[®]
by accus

 accus[®]

re:friform – skyltar med ert varumärke



Tillverkad i återvunna material och med Accus återtagssprogram kan re:friform minska ert fotavtryck utan kompromisser på er grafiska profil.

re:friform är en mycket flexibel skylttyp som passar från allra största tänkbara format ner gamla gågatans fasad.

re:friform kan passa mängder av fastigheter och verksamheter, från stort till smått och från gammalt till nytt.

Design & material

Med stomme i pulverlackad aluminium formad med stor precision ges ett exklusivt utseende även på nära håll.

Skyltens bokstäver och symbol kan monteras fritt på fasaden eller med hjälp av diskreta ramar lackade i fasadens kulör.

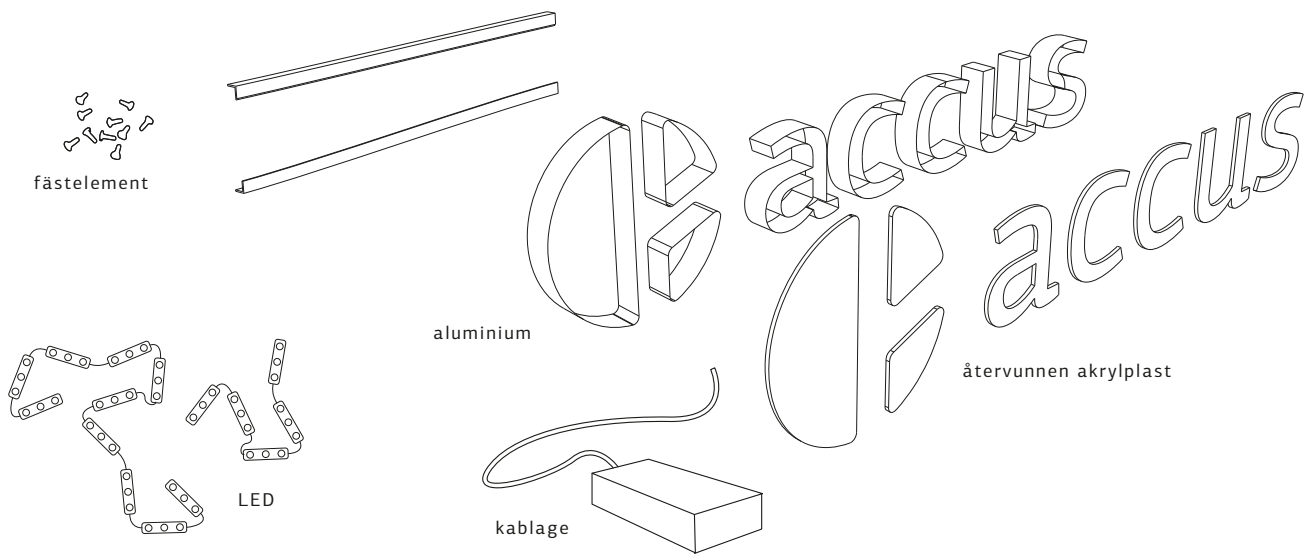
Ljus & skyltteknik

Skylten är bestyckad med energisnål LED-belysning med lång livslängd. LED-armaturena är utvalda och placerade för att ge en jämn ljusbild.



100 % återvunnen akrylplast används till fronten i våra skyltar. 57 % av CO₂-utsläppen undviks vid tillverkning av återvunnen akrylplast jämfört med ny akrylplast.

Separerbara material för optimal återvinning



re:friform mot unik fasad



re:friform på montereram



re:friform med printad translucent folie på symbolen

Från idé till färdig skylt

Accus är en fullständig skyltleverantör och levererar alltid en färdig skylt monterad på plats redo för att användas. Vi hjälper er med både bygglov och TA-planer.

Vi kan erbjuda både serviceprogram och hyresavtal. Vi har återtagssystem med demontering för bästa möjliga materialåtervinning av utslitna skyltar. Kontakta oss för mer information om hur vi kan hjälpa dig att synas.

Tekniska specifikationer

Djup	60-120 mm
Storlek	≥25 mm stapelbredd
Ljusstyrka	≤300 Lumen/m ²
Ljustemperatur	3000 - 6500 Kelvin

re:sign - Tre steg som sluter cirkeln.

Förläng era skyltars liv, sänk livscykelkostnaden och minimera miljöbelastningen.

Skyltar är ett effektivt verktyg när du kommunicerar med omvärlden. Problemet är att de ofta behöver bytas ut. När verksamheter flyttar, köps upp eller ändrar grafisk identitet så kasseras fullt fungerande skyltar alldeles i onödan. På Accus vill vi erbjuda dig cirkulära flergångsskyltar istället för engångsskyltar. Därför designar vi för återbruk redan vid ritbordet.

re:cycle, re:make och re:use är tre konkreta strategier för att hålla liv i material, komponenter och skyltar så länge som möjligt. Livscykelkostnaden blir betydligt lägre och du gör samtidigt något bra för miljön.

