

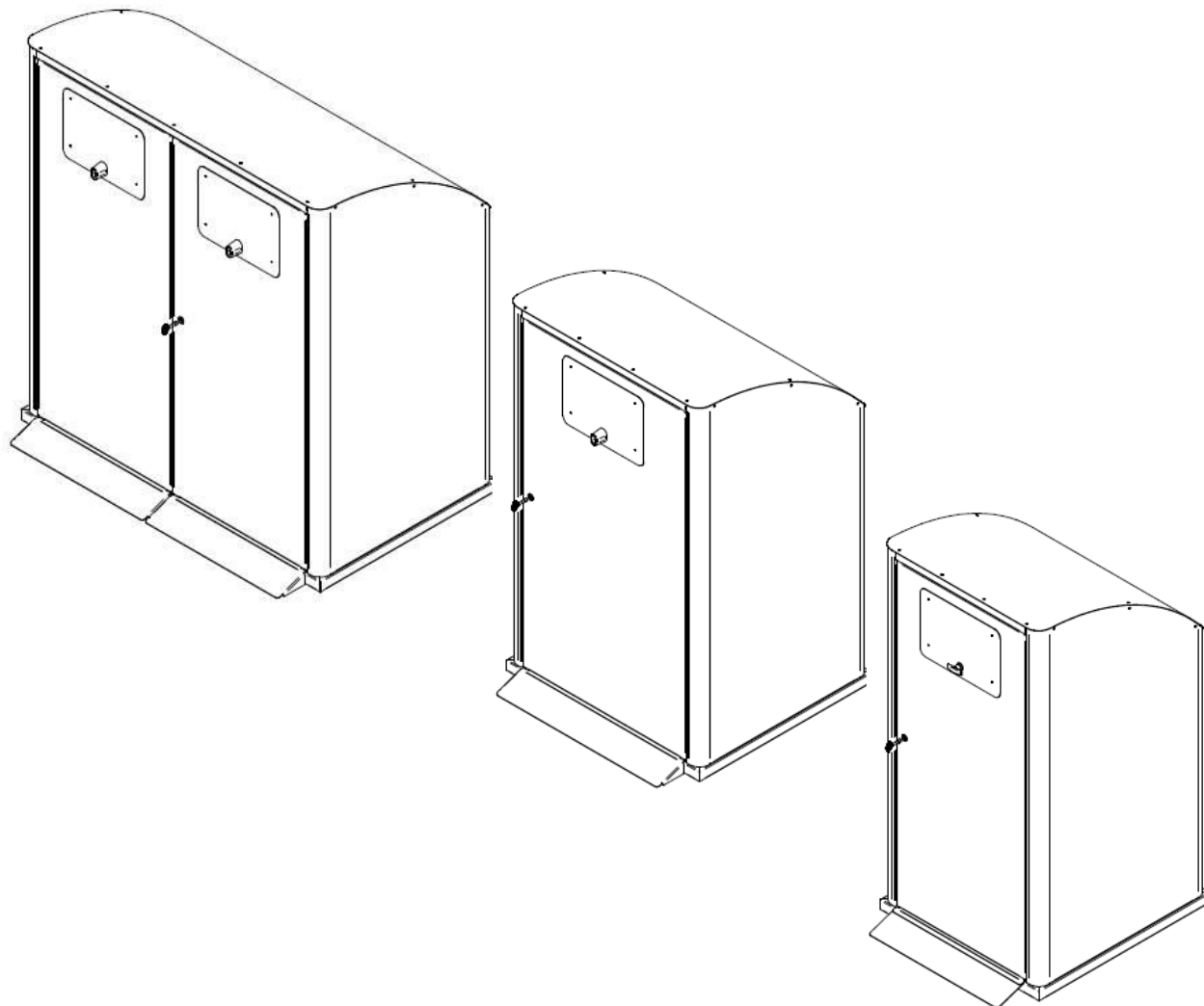
# PWS Nordic AB



Part of the ESE world



# K rlgarage

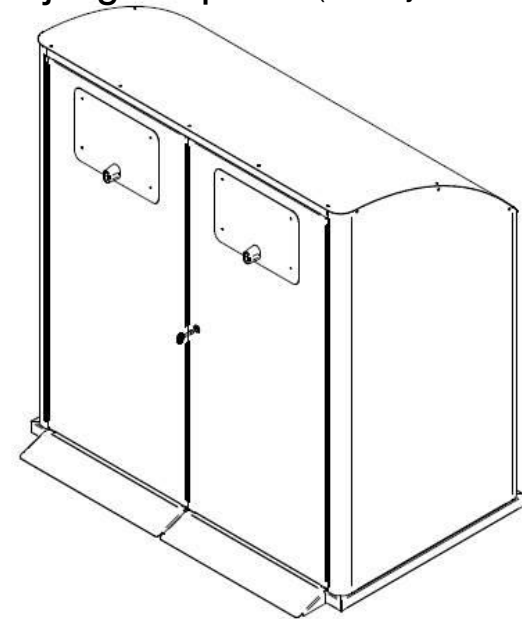
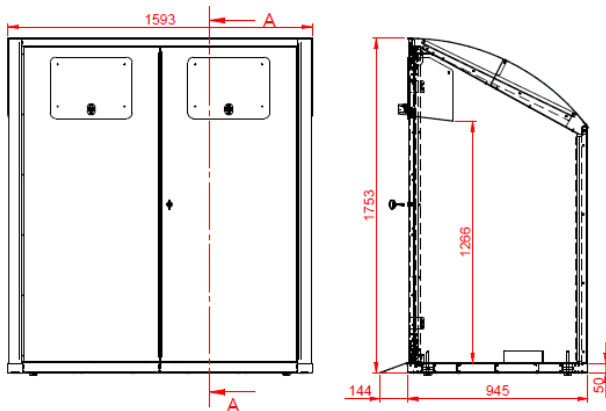


# Kärlgarage

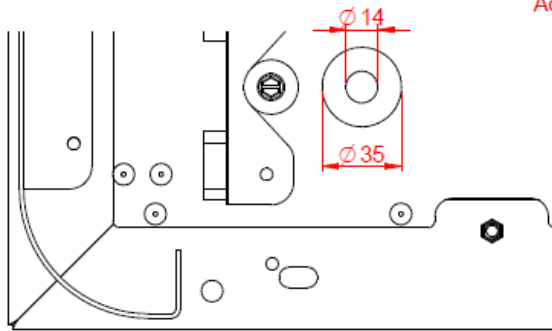


# Kärlgarage

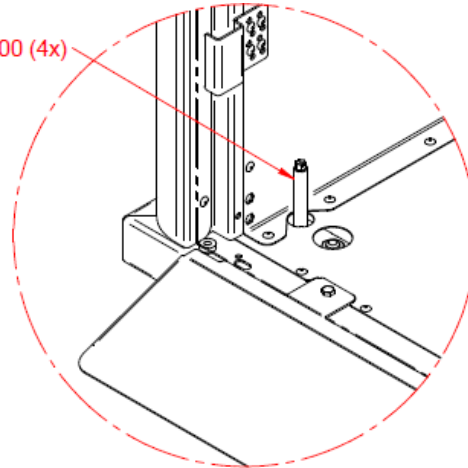
- Tillverkade i stål med beläggning Magnelis®
- Pulverlackerade med strukturbeläggning ger minskad risk för oönskade dekaler, inkastluckor med slät lack
- Slamlock dvs dörrar kan slås igen och låses automatiskt utan nyckel
- 660L version med dubbla inkast ger maximal fyllnadsgrad
- 660L version för 1<sup>st</sup> 4-hjuligt 660l kärl alternativt 2<sup>st</sup> 2-hjuliga sopkärl (dock ej 2st 370L)
- Kan förses på sidorna med fästen för pantburksrör
- Utrustade som standard med ramper
- Kundanpassad lackering (påverkar lev tid)
- Kan som option beställas med låsbara inkast



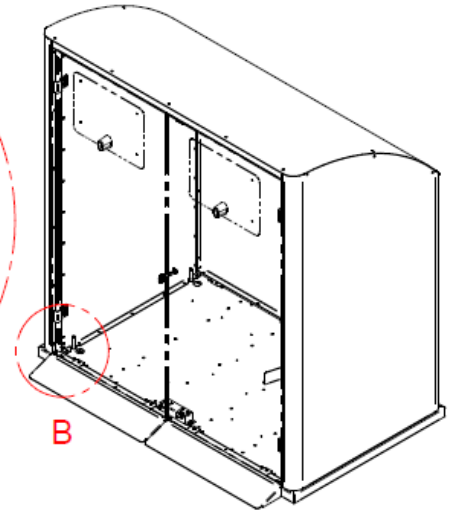
# Kärlgarage



Adjustable foot M8x100 (4x)

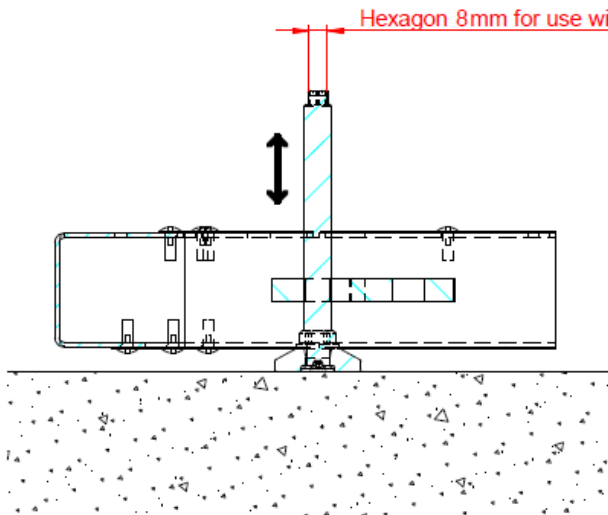


Detail B

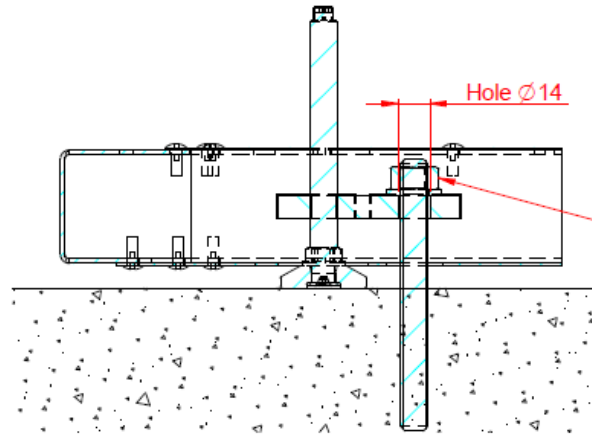


B

Hexagon 8mm for use with socket wrench.



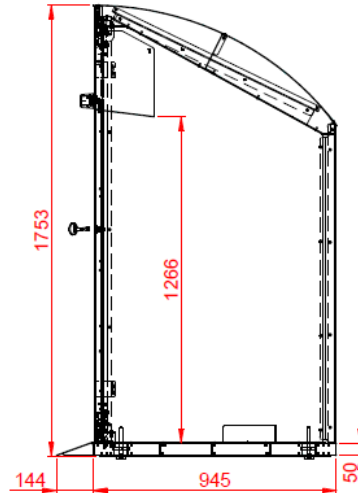
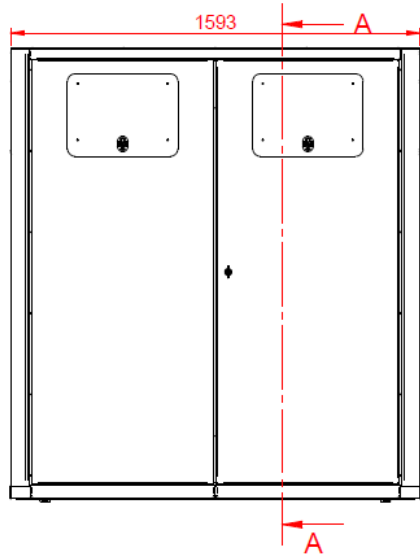
Hole  $\varnothing 14$



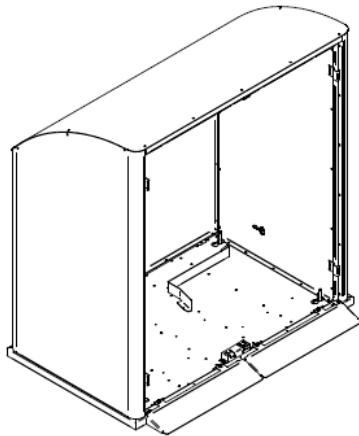
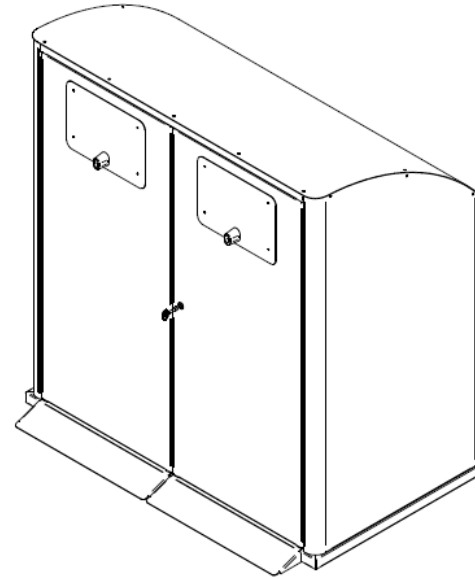
Secure "Drive in" to the ground to prevent sliding or tipping over.


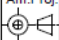
Use fasteners that are suitable for the surface.

# Kärlgarage 660L



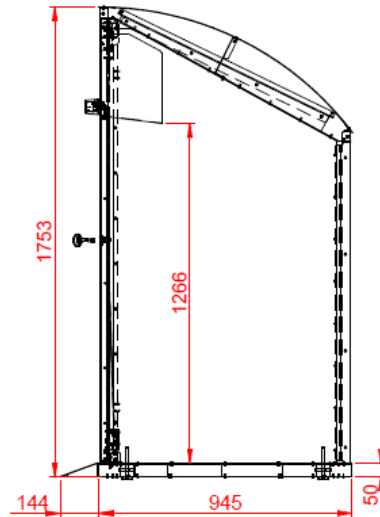
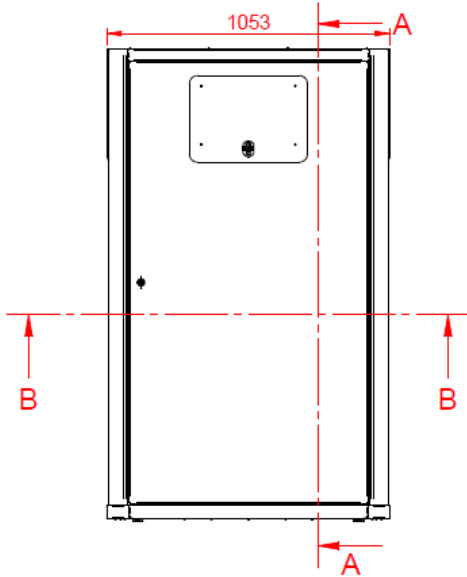
Doorsnede A-A



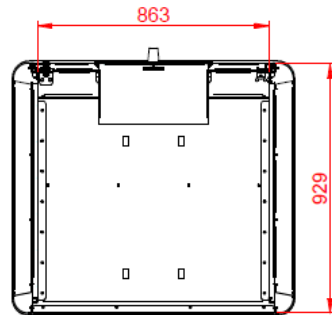
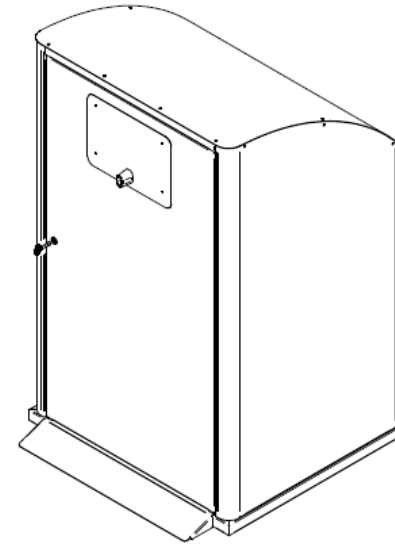
Getek.	rene	Schaal	Titel: Drive in 660L PWS	
Datum	14-10-2015	1:15		
Mat.			Tenzij anders vermeld geldt voor maat- en algemene vormtoleranties NEN-ISO 2768-FH	
Dikte	Gewicht	0,00 kg		
			Alle maten in mm	Tekening nummer
			Am.Proj.  A3	MK-05635-A00
			Rev.door	Datum




# Kärlgarage 370L



Doorsnede A-A

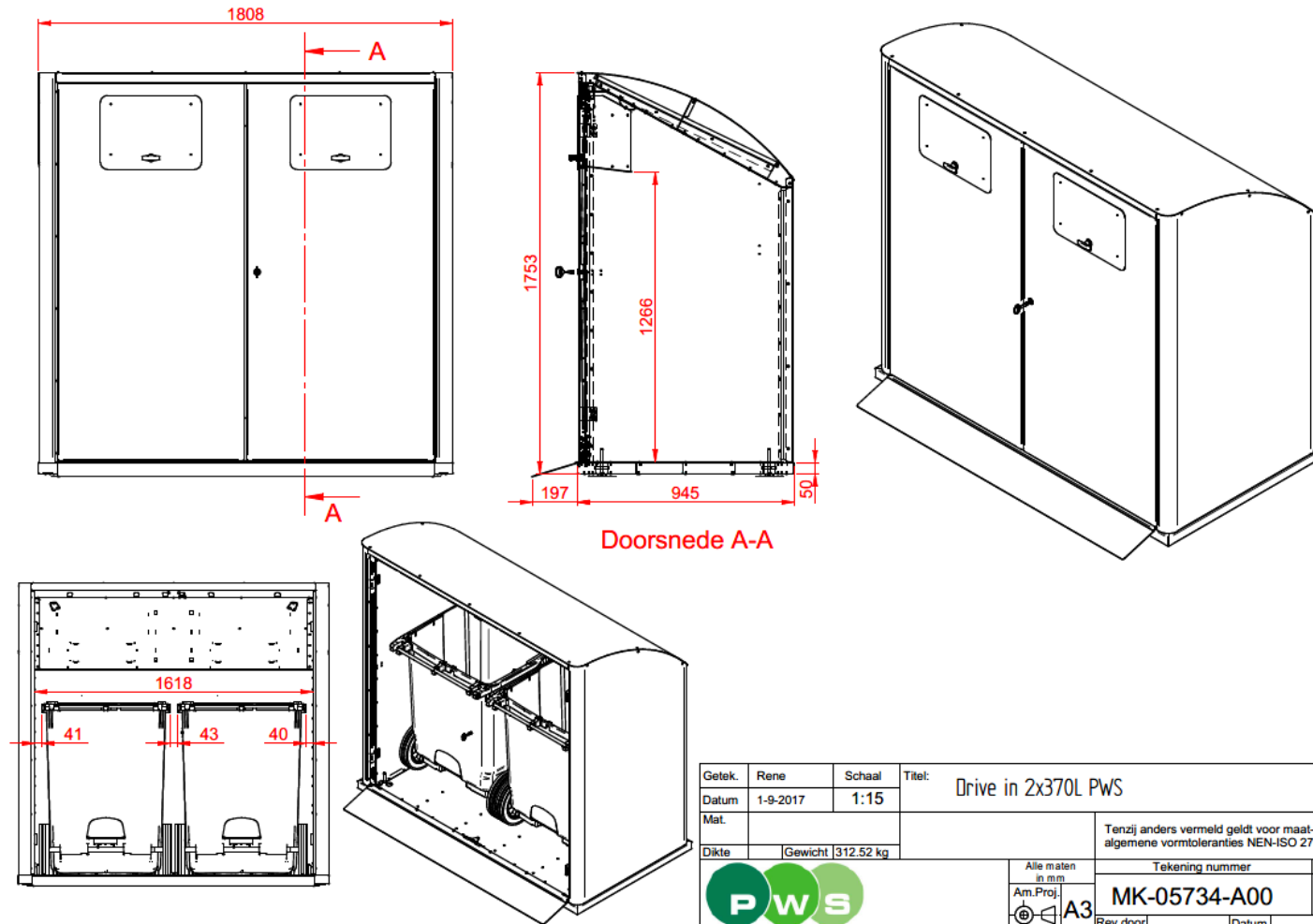



Doorsnede B-B

Getek.	rene	Schaal	Titel: Drive in 370L PWS	
Datum	21-12-2015	1:15		
Mat.			Tenzij anders vermeld geldt voor maat- en algemene vormtoleranties NEN-ISO 2768-FH	
Dikte	Gewicht	213.37 kg		
			Alle maten in mm	Tekening nummer
			Am.Proj. A3	MK-05642-A00
			Rev. door	Datum



# Kärlgarage 2 x 370L

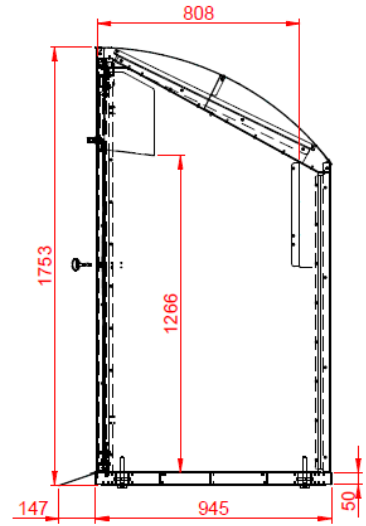
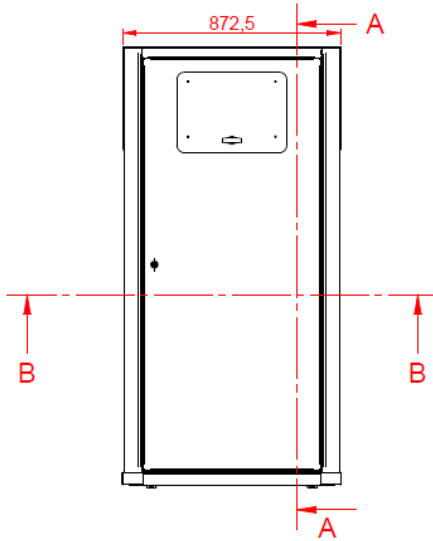


Getek.	Rene	Schaal	Titel: Drive in 2x370L PWS	
Datum	1-9-2017	1:15		
Mat.				
Dikte	Gewicht   312.52 kg			
			Alle maten in mm	Tekening nummer
			Am.Proj. A3	MK-05734-A00
			Rev.door	Datum
			Tenzij anders vermeld geldt voor maat- en algemene vormtoleranties NEN-ISO 2768-IH	
			Revisie	

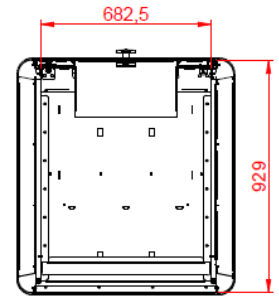
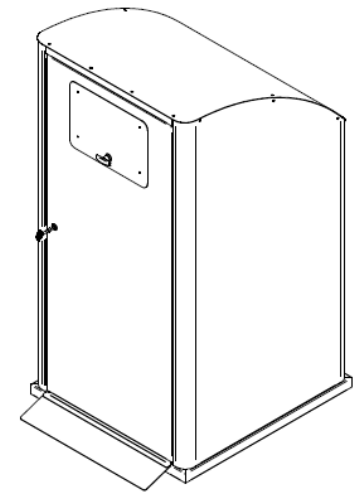





# Kärlgarage 240L



Doorsnede A-A

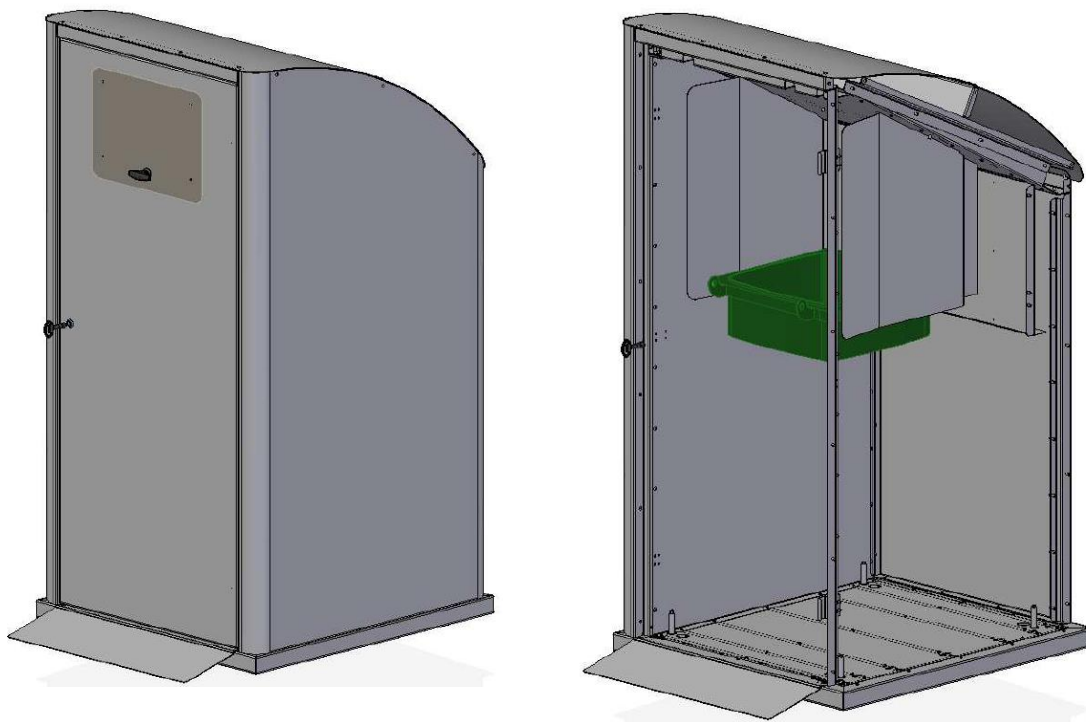


Doorsnede B-B

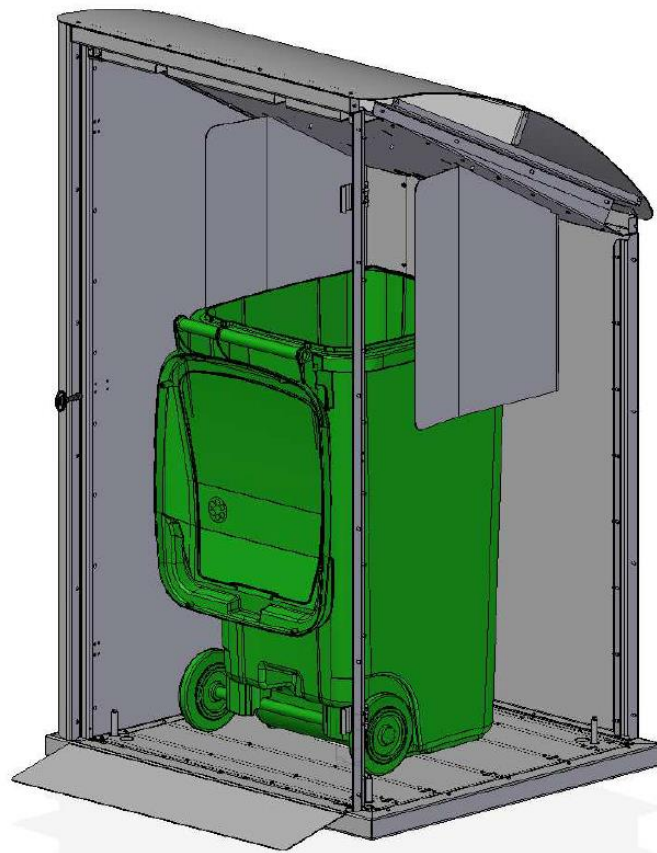
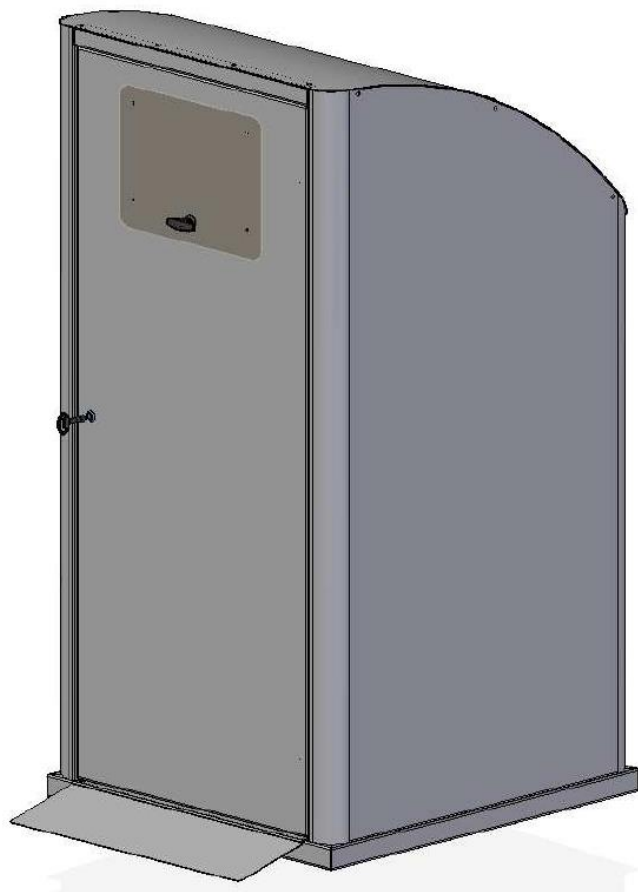
Getek.	rene	Schaal	Titel: Drive in 240L PWS	
Datum	13-4-2016	1:15		
Mat.			Tenzij anders vermeld geldt voor maat- en algemene vormtoleranties NEN-ISO 2768-FH	
Dikte	Gewicht	192,59 kg	Tekening nummer	Revis
			Alle maten in mm	
			Am.Proj	A3
			MK-05647-A00	
			Rev.door	Datum



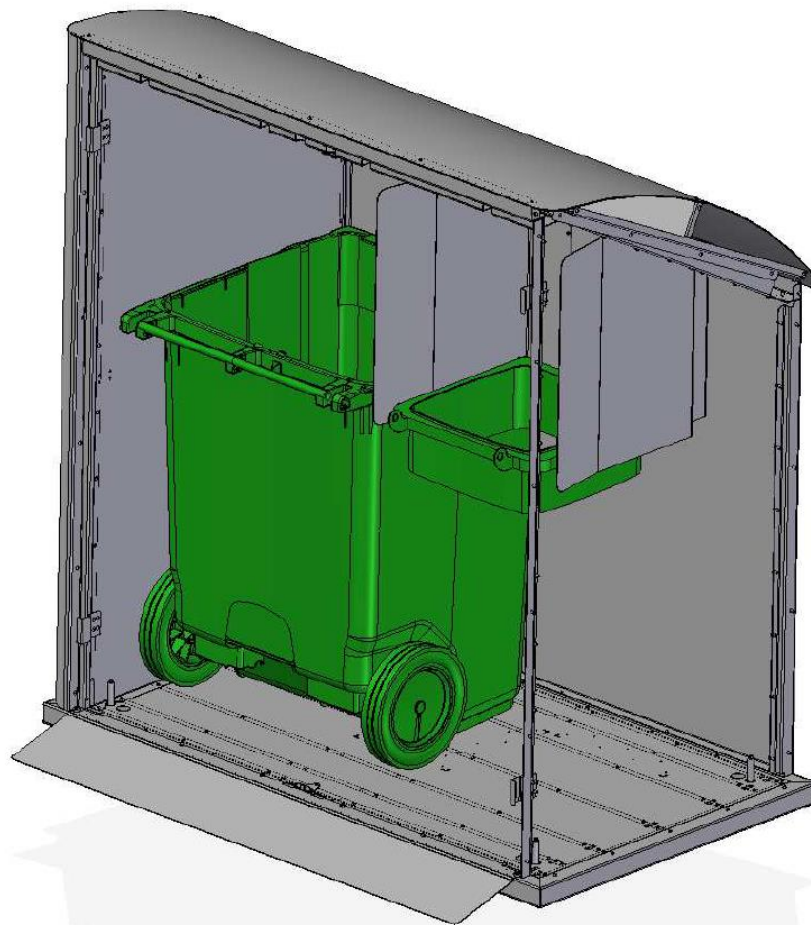
# Kärlgarage 240L med adapter 140L



# Kärlgarage 370L med adapter 240L



# Kärlgarage 660L med adapter 370L +140L



# Kärlgarage



# Kärlgarage



# Kärlgarage 660L



Kärl 1<sup>st</sup> 4-hjuligt



Guidningsplåt i varje inkast



Ställbara fötter & förankringsmöjlighet

# Kärlgarage 660L



Kärl 1<sup>st</sup> 4-hjuligt eller 2<sup>st</sup> 2-hjuliga



Dörrhållare



Inkast med vred eller låsning



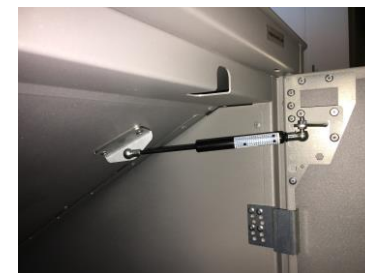
Ställbara slamlocks i dörrarna



Flexande ramp



# Kärlgarage 370L



Dörrhållare



Inkast med vred eller låsning

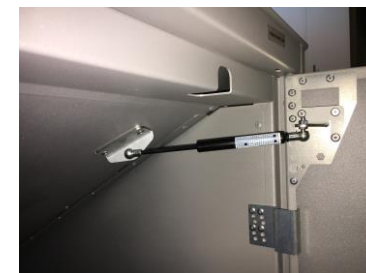


Ställbara slamlocks i dörrarna



Flexande ramp

# Kärlgarage 240L



Dörrhållare



Inkast med vred eller låsning



Ställbara slamlocks i dörrarna



Flexande ramp