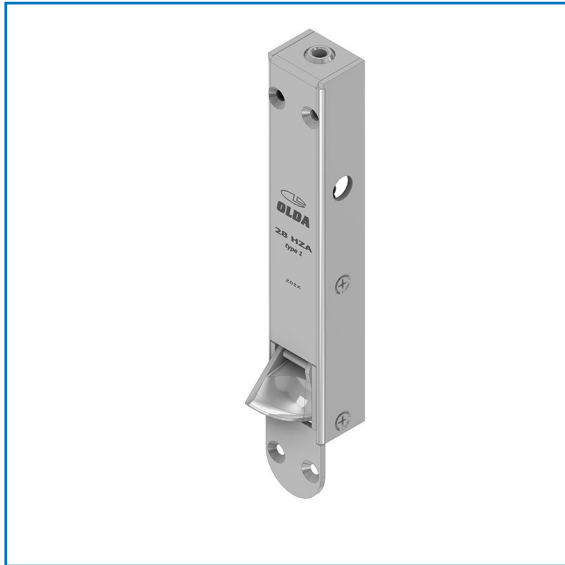


Automatisk kantregel OLDA 28 HZA typ 1



Produkt-ID: 10-028-1000-1101

GTIN: 7340171403990

Funktion:

Automatisk, enkelverkande kantregel för tvingande reglering av passivt dörrblad i pardörrar.

Egenskaper:

OLDA 28 HZA regleras & avreglas automatiskt och har regeldiameter 10 mm, dorn djup 12 mm och stolpbredd 25 mm.

Användning:

Fälls in i dörrar av trä, nedtill vänster och upptill höger, i kanten av passiva dörrblad.

Montage:

OLDA 28 HZA monteras infällt i dörrbladskanten, antingen med eller utan urtag för stolpen. Fästs med fyra försänkta 3,5 x 40 mm skruvar.

Behör:

Slutblecket LP 10 fästs med fyra försänkta 3,5 x 16 mm skruvar.

Glidblecket SP 10 fästs med tre 1 x 15 mm spikar.

Specifikation:

- Automatisk, enkelverkande och tvingande regelfunktion
- Regel:
 - diameter: 10 mm
 - projektion: 13 mm
 - justermån: -1 / +12 mm
- Rund elförzinkad stolpe av stål
- Produkt:
 - bredd: 25 mm
 - höjd: 168 mm
 - djup: 20 mm
 - stolptjocklek: 3 mm
- Dorn djup inklusive stolpe: 12 mm
- Material: stål
- Ytbehandling: elförzinkning

Relaterade produkter:

Samma dimensioner som manuella kantregeln 30 HZM. Finns även med förlängda regler - +8, 15, 20 & 30 mm.

Produktguider:

[Jämförelse över alla OLDA kantreglar](#)
[Funktionssäkrande OLDA behör](#)

Service:

Funktions- & systemtest rekommenderas 1-2 ggr/år. Smörj och justera rörliga delar samt testa oftare vid krävande miljöer.

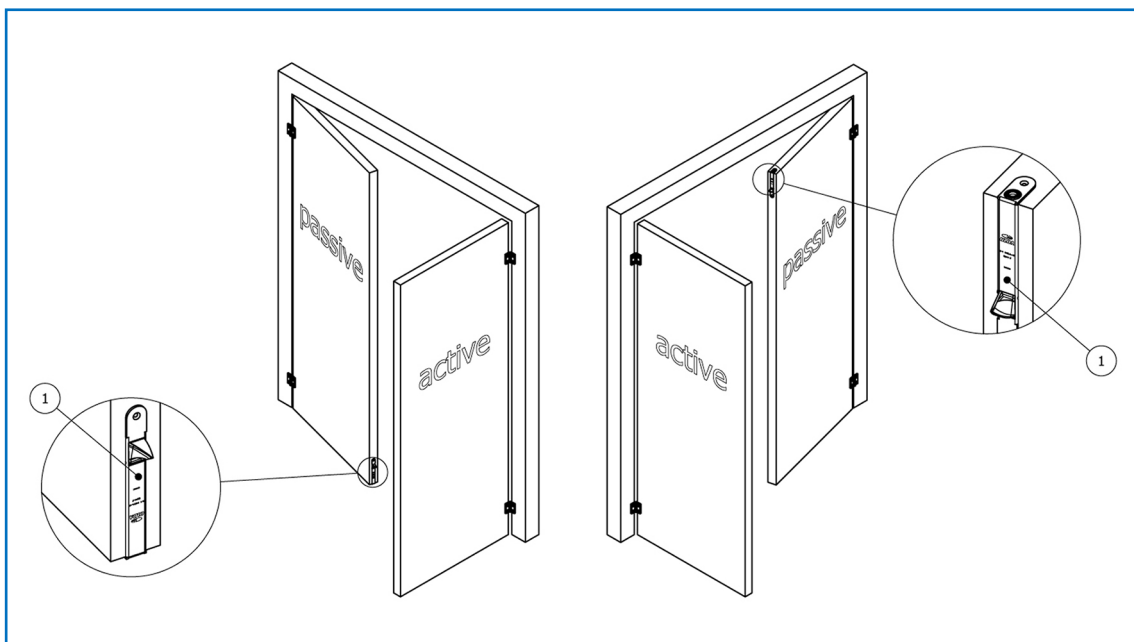
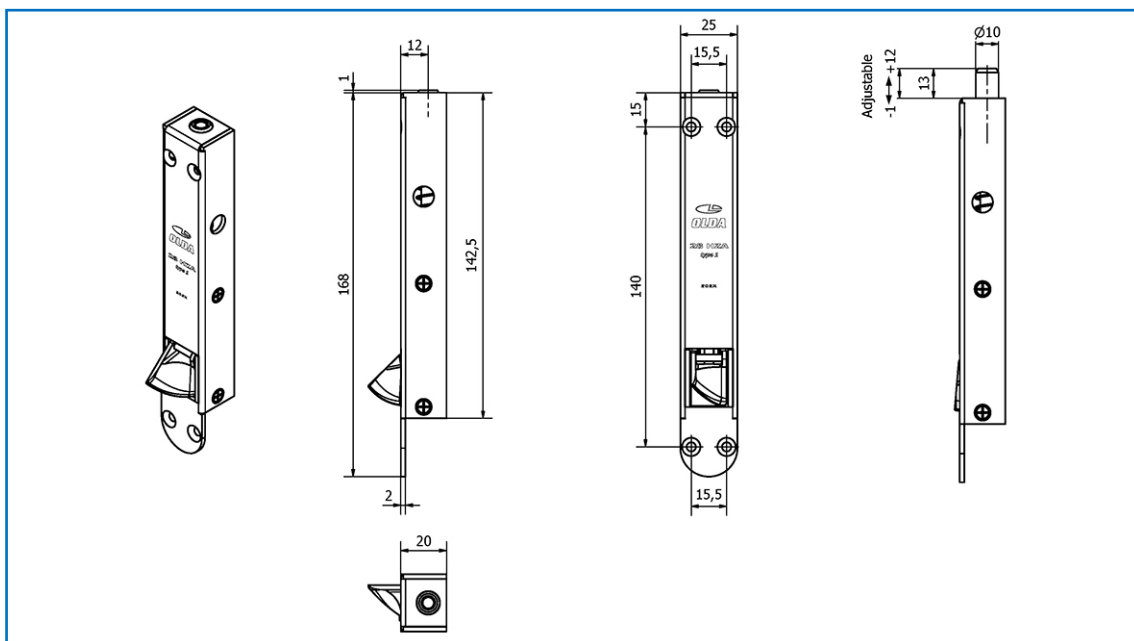
Garanti:

Mekaniska produkter med varumärke "OLDA" har 36 månaders fabriksgaranti.

Miljö och kvalitet:

RZ Olda Innovation AB arbetar med ständig förbättring av produkternas [miljö-](#) & kvalitetsprestanda och är certifierade enligt [ISO 9001 & 14001](#).

Automatiska kantregel OLDA 28 HZA typ 1



Produktdokument:

- [Mått](#)
- [Montering – med urtag för stolpe](#)
- [Montering – utan urtag för stolpe](#)

Produktmodeller – 3D:

- [STEP](#)
- [DWG](#)
- [PDF – 3D](#)

Produktvyer – 2D:

- [PDF](#)
- [DXF](#)
- [DWG](#)

OLDA produktlänkar:

- [Automatiska kantreglar 28 HZA](#)
- [OLDA beslagsskolan](#)
- [OLDA dörrstopp & koordinater](#)